

**Saeco** SUP 021YADR  
INTERNATIONAL GROUP



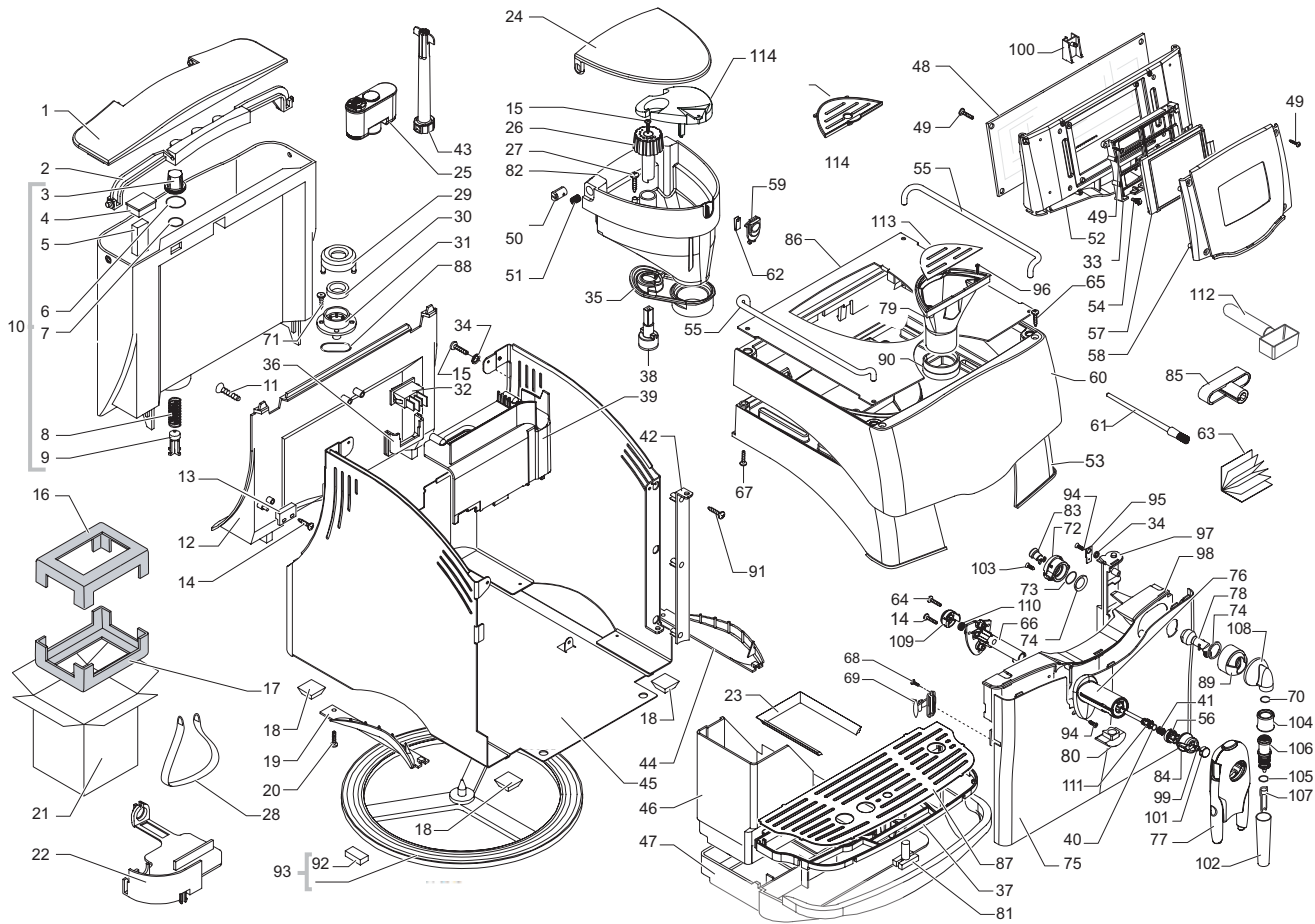
Cod. 7 4 08 23 - 24

POS	CODICE	DESCRIZIONE	NOTE	POS	CODICE	DESCRIZIONE	NOTE
01	142816500	COPERCHIO CONTENIT. ACQUA SMART1 GRINAT.		39	147755800	PROT. INT. CARC. X CAVO ALIM. S/FOR. SMART	
02	146580950	MANIGLIA C/PERNO CONT. ACQUA SMART NERO		40	140326661	OR METRICO 0040-20 EPDM	
03	144650800	FILTRO X CONTENITORE ACQUA		41	126772518	MOLLA X ASTA REGOLAZIONE CREMA	
04	142844380	TAPPO X VANO GALLEGGIANTE GRI/TRASP.		42	226481450	KIT CERNIERA SPORTELLO SMART V3 NERO	FINO MATR. 9005SA40022836
05	9161.112.150	GALLEGGIANTE DI LIVELLO GRIGIO			222630550	CERNIERA SPORTELLO SMART V3 VERN. NERO	DA MATR. 9005SA40022837
06	140328461	OR METRICO 0019-10 EPDM		43	145902250	INNESTO X FILTRO DECALCIFICANTE NERO	
07	140324362	OR METRICO 0060-30 SILICONE		44	225920108	IMPUGNATURA DX SMART CROMATA	
08	126764718	MOLLA CILINDRIC. X VALVOLA CONTENIT. ACQUA		45	222360421	CARCASSA C/MAN. C/FORO AL. SMART VERN/TRASP	
09	147860562	PISTONCINO GRIGIO X VALVOLA ACQUA CAP.IT		46	142602299	CASSETTO RACC. FONDI SMART NERO D/VERN.	
10	222693500	ASS. CONT. ACQUA/V2 SMART C/FILTRO GRINAT.		47	229630850	VASCA RECUPERO ACQUA SMART VERN. NERO	230V
11	129511903	VITE TCB 2,9X6,4 DIN 7981 BZ NIK			229630852	VASCA RECUPERO ACQUA SMART/UL VERN. NERO	120V
12	149194650	SUPP. CONT. ACQUA S/SEDE LAMP. SMART NERO		48	181556000	BASETTA ELETTRON. M-LAYER CPU SIRIUS	
13	283551900	ASS. SENSORE 2POLI LIVELLO SMART	230V	49	129661302	VITE PANELVIT TCB 3X8 DIN 7505 ZNP	
	283551955	ASS. SENSORE 2POLI LIVELLO SMART	120V	50	147472750	PERNO BLOCCAGGIO MOLLA SMART1 DIGIT	
14	129910921	VITE HI-LO TC 3X10 INOX		51	126838818	MOLLA X CONTEN. CAFFE' GRANI SMART1 DIG	
15	129661204	VITE PANELVIT TCB 3X16 DIN 7505 BRUNITA		52	149201552	SUPPORTO BAS. EL. SMART1 DIGIT. NERO/V0	
16	175898600	INSERTO SUPER. TECHMATE X SCATOLA SMART1		53	222813350	COPERT. SMART1 DIGIT. C/APERT. NERO SER.	
17	175897300	INSERTO INFER. TECHMATE SCATOLA SMART		54	145898160	INSERTO SUPPORTO DISPLAY SIRIUS NBR	
18	147623150	PIEDINO ADESIVO QUADRO 5023 NERO		55	227751808	PROTEZ. TAZZINE SMART1/D.A TUBO CROM	
19	225920208	IMPUGNATURA SX SMART CROMATA		56	149198700	SUPPORTO ASTA REGOLAZIONE CREMA	
20	129511803	VITE TCB 2,9X6,4 DIN 7981 NIK		57	181556400	BASETTA ELETTRONICA DISPLAY GRAFICO	
21	178517600	SCATOLA LITOGRAFATA SAECO INCANTO S-CLASS		58	224890850	ASS. FRONTALINO SMART1 DIGIT. NERO SER.	
	13000050	SCATOLA LITOGRAFATA SAECO INCANTO S-CLASS	(USA)	59	149252850	TASTO APERT. COP. CONT. CAF. GRANI SMART1/D	
22	148601650	PASSACAVO X CAVO ALIMENTAZIONE SMART		60	142855200	COPERTURA ESTERNA SMART1 DIG. TRASP.	
23	229170450	ASS. SUPP. TENUTA VASCA RECUP. ACQUA SMART			222847650	AS.COPERT.SMART1 DIG.C/APERT.NERO	230V COMPLETO
24	142816700	COP. CONT. CAFFE' GRANI SMART1/D. GRINAT.			222847684	AS.COPERT.SMART1 DIG.C/APERT.NERO	120V COMPLETO
25	223070200	CONFEZIONE SAECO AQUA PRIMA 1 PEZZO		61	127390100	PENNELLO PER PULIZIA	
26	227721800	POMELLO REG. MACINAT. SMART1 GRINAT. SER		62	126838918	MOLLA X TAST. COP. CON. CAFFE' GRAN. SMART1/D	
27	U142.005	PANELVIT TSP 4,5X16 DIN 7505 A ZNP		63	165897000	LIBRETTO ISTRUZ. SAECO TYP SUP021YADR	7 LINGUE
28	179990300	FASCIA SOLLEVAMENTO CA L=1550 H=300			165897017	LIBRETTO ISTRUZ. SAECO TYP SUP021YADR	GB/F/E
29	0701.031.150	COPERTURA GUARNIZIONE GRIGIO			165897027	LIBRETTO ISTRUZ. SAECO TYP SUP021YADR	D/F/I
30	145842900	GUARNIZ. GACO DIM 14 X VALVOLA CONT. ACQUA		64	U109.005	VITE AUT. TCB 3,5X16 DIN 7981 C	
31	0701.014.150	CONTENITORE GUARNIZIONE GRIGIO		65	U143.018	VITE TORX TCB 3,5X16 PUNTA F NERO	
32	NE03.038	INTERRUTTORE BIPOLARE FUSIT C1250AP		66	149501350	TUBO EROGAZ. CAFFE' C/FORO X ASTA REGOLAZ.	
33	149202400	SUPPORTO DISPLAY SMART1 DIGITAL		67	U046.003	VITE TCB M4,0X12 ROND. DENT.8,5 ZNP	
34	128310321	ROSETTA UNI 8842 A3 INOX		68	129670302	V.PANELVIT TCB 2,9X9,5 TESTA D=7,5 ZNP	
35	145854760	GUARNIZ. X CONTEN. CAFFE' IN GRANI SMART1		69	146313750	LEVA SGANCIO SPORTELLO SMART S/MOLLA NERO	
36	149202550	SUPPORTO INT. GEN. BIPOLARE SMART NERO		70	140324461	OR METRICO 0060-20 TERMOIL	
37	229183750	SUPPOR. GRIGL. METALLO SMART VERN. NERO	230V	71	129535721	VITE TSP 3,5X9,5 DIN 982 INOX	
	229183752	SUPPOR. GRIGL. METALLO SMART/UL VERN. NERO	120V	72	149200450	SUPPORTO X SNODO SMART	
38	145897300	INSERTO X POMELLO REGOL. MACIN. SMART1		73	140329162	OR 117 IN SILICONE 70 SH	

**Saeco** SUP 021 YADR  
INTERNATIONAL GROUP

Rev. 04 - 28/02/06

TAVOLA 1a/3



**Saeco** SUP 021YADR  
INTERNATIONAL GROUP

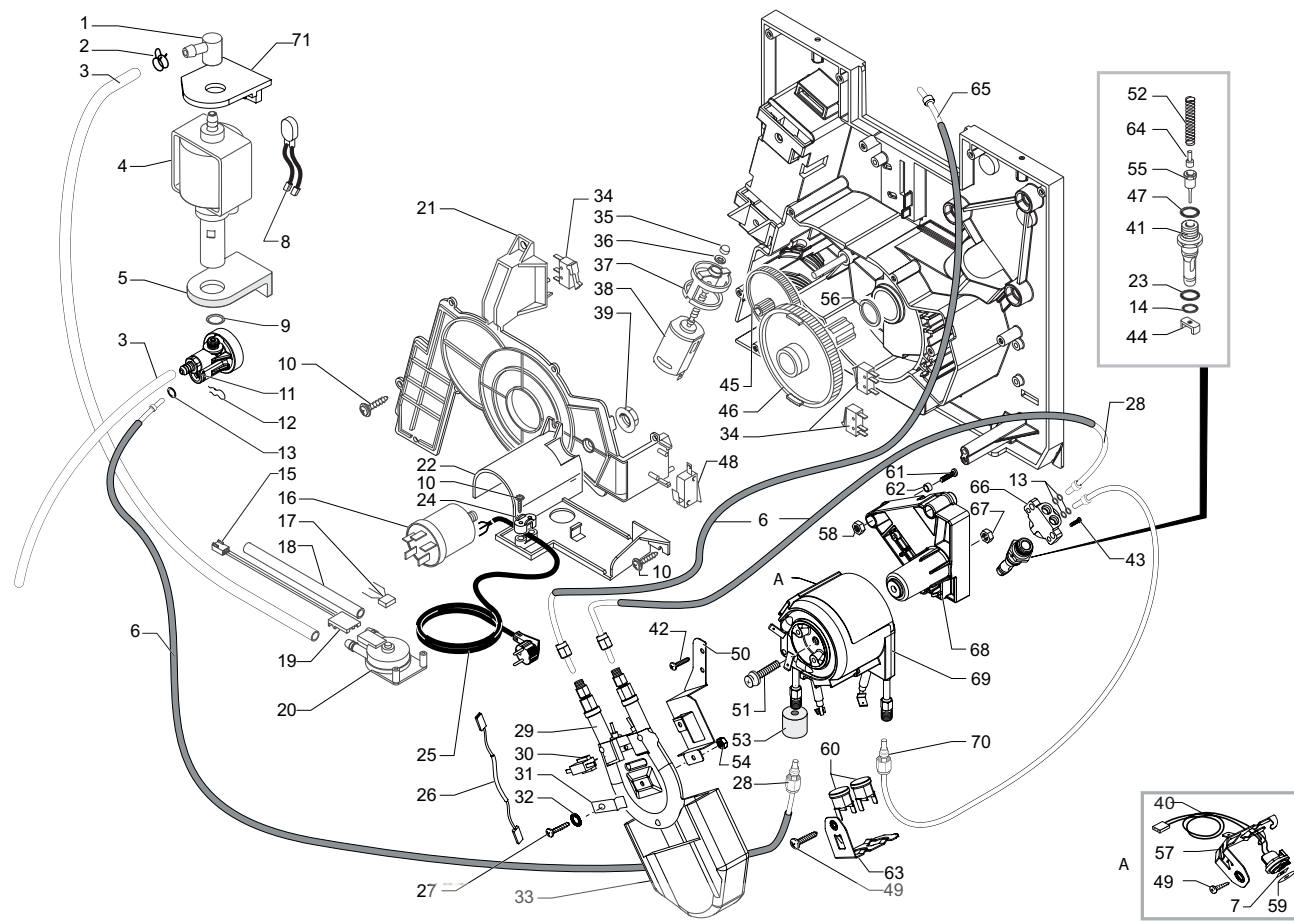


Cod. 7 4 08 23 - 24

POS	CODICE	DESCRIZIONE	NOTE
74	148620900	SEMISFERA DI TENUTA X SNODO SMART	
75	228982921	SPORTELLO METALL. D=24 SMART VERN. TRASP.	
76	229184704	SUPPOR. EROGAT. CAFFE' C/FORO CROM. LUCIDO	
77	223701050	ASS. EROGATORE CAFFE' SMART NERO SER.	
78	147922249	RACCORDO FILET. X SNODO GRIVORY NERO	
79	149261500	TRAMOGGIA DOSE CAF. MAC. SMART I/D. GRINAT	
80	145854962	GUARNIZ. H=2,5 X EROGATORE CAFFE' V2 SMART	
81	145501211	GALLEG. X VASCA RECUPERO ACQUA SMART ROS.	
82	142714400	CONTEN. CAFFE' GRANI SMART1 DIG. GRINAT.	
83	145896949	INSERTO FERMO TUBO TEFLON GRIVORY/NERO	
84	227701104	POMELLO REGOLAZ. CREMA CROM./LUCIDO	
85	142660259	CHIAVE GRIGIA X FASE GRUPPO CAFFE' MAGIC	
86	282800840	ASS. COP. SCALDTAZZE SMART1 INOX-SB/	230V
87	125743421	GRIGLIA SMART INOX	
88	0312.022	GUARNIZIONE X CONTENITORE VALVOLA	
89	228660204	SNODO SFERICO FISSO TUBO VAP. CROM./LUCIDO	
90	145854360	GUARNIZ. SUP. CONT. CAFFE' MACINATO SMART1	
91	129740202	VITE TSP PH/TT 4X10 UNI 8113 ZINCATA	CON CERNIERA V2
	129511921	<b>FINO MATR. 9005SA40022836</b> VITE TCB 2,9X6,4 DIN 7981 BZ INOX <b>DA MATR. 9005SA40022837</b>	CON CERNIERA V3 - KIT
92	147623650	PIEDINO ADESIVO QUADRO NB4256 NERO	
93	220380259	ASS. ANELLO GIREVOLE SMART C/3PIEDINI NERI	CON PART. N°92
94	129562603	VITE TSC PZ-B 2,9X9,5 UNI 6956 NICHELATA	
95	186401000	LING. SINGOLA 6,3 D=4,5 OT/SN 0010364200	
96	129533202	VITE TSP TORX 3,2X12,7 DIN 7982 ZNP	
97	229183550	SUP. CERN. SPORTELLO MET. SMART VERN. NERO	230V
	229183552	SUP. CERN. SPORTEL. MET. SMART/UL VERN. NERO	120V
98	229183150	SUPPOR. SPORTELLO METAL. SMART VERN. NERO	230V
	229183152	SUPPOR. SPORTEL. METAL. SMART/UL VERN. NERO	120V
99	129512503	VITE TCB 2,9X9,5 DIN 7981 NIK	
100	149202300	SUPPORTO REED SMART1 DIGITAL	
101	229200250	TAPPO X POMELLO REGOLAZ. CREMA NERO SER.	
102	122842121	COPERTURA EST.PANNARELLO G100 INOX	
103	129571521	VITE TCB PH/SW 3X18 UNI 8112 INOX	
104	147757050	PROTEZIONE X TUBO VAPORE SMART2 NERA	
105	140320762	OR 108 SILICONE	
106	222270249	ASS. CANOT. SUP. PANN. X SNODO GRIVORY/NERO	
107	142271350	CANOT. INT. INFER. PANNARELLO G100 NERO	
108	228660304	SNODO SFERICO MOBILE TUBO VAP. CROM./LUCID.	
109	149213450	TAPPO X PARTE POST. TUBO EROGAZ. CAFFE'	

POS	CODICE	DESCRIZIONE	NOTE
110	145853260	GUARNIZIONE X TUBO EROGAZIONE CAFFE	
111	140640200	ASTA REGOLAZIONE CREMA	
112	146680850	MISURINO NERO X CAFFE' SMART	
113	222802400	ASS. COP. CONT. CAFFE' MAC. CLASSIC GRINAT.	
114	147757800	PROTEZIONE CONT. CAFFE' GRANI SMART GRINAT.	

**Saeco** SUP 021 YADR  
INTERNATIONAL GROUP



**Saeco** SUP 021YADR  
INTERNATIONAL GROUP



Cod. 7 4 08 23 - 24

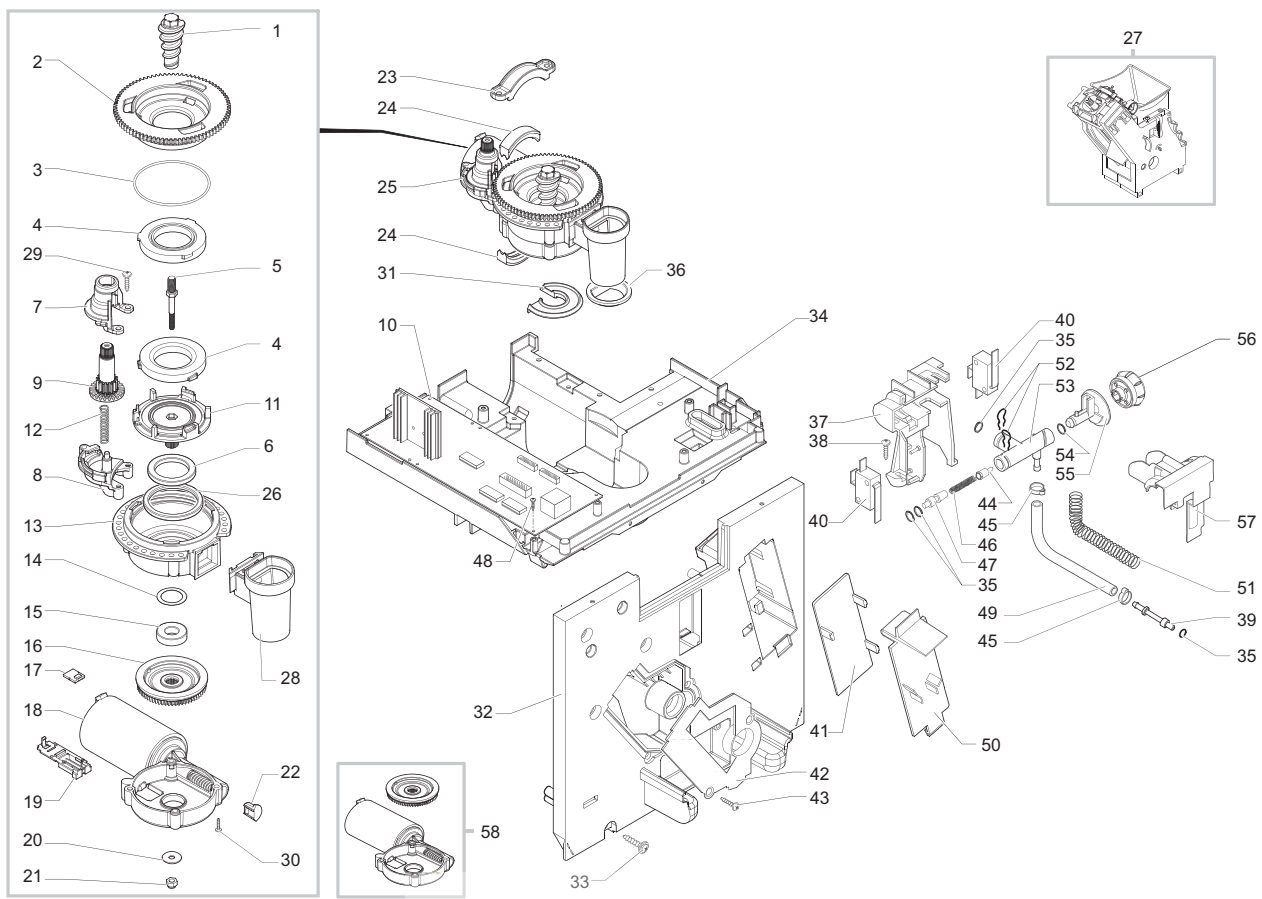
POS	CODICE	DESCRIZIONE	NOTE
01	147920150	RACCORDO INGRESSO POMPA A 90°	
02	184320200	MOLLA STRINGITUBO D=9,5MM	
03	149360200	TUBO SILICONE 5X8 70SR	IN MATASSA
04	12000140	POMPA ULKA EP5/S GW	
	12000131	POMPA ULKA EP5/S	
05	149185850	SUPPORTO POMPA EATON MAGIC	
06	149361200	TUBO SILICONE NERO 7,5X9,3	IN MATASSA
07	181553000	BASETTA ELETTRON. C/SENSORE KTY 13-6	
08	0311.807	CABLAGGIO GIALLO KLIXON JP13 CA	230V
	289201000	ASS. TERMPR. TERMICO 120°C CAV.125/365	120V
	140321961	OR 2031 TERMOIL	
10	129670202	V.PANELVIT TCB 3,5X16 TESTA D=8 ZNP	
11	229452100	ASS. VALVOLA DI COMPENS. E SICUREZZA 16BAR	
12	9011.144	FORCELLA X TUBO D=4	
13	140328059	OR 2015 IN SILICONE PTFE/FDA	
14	NM01.057	OR ORM 0050-20 SILICONE	
15	283551300	ASS. CONNETTORE 3POLI TURBINA JP18 SMART	
16	184651100	FILTRO ANTIDIST. 0,47X2+1000Y2+0,5L	230V
	184651500	FILTRO ANTIDIST. 16A F.NC.16.10.474.472.A	120V
17		PARTICOLARE NON DISPONIBILE	VEDI PART. N°20
18	JS01.022	TUBO SILICONE 5X10 60 SHORE	IN MATASSA
19	9161.018	FORCELLA X TURBINA	
20	286473300	KIT TURBINA VDE "M" C/SENSORE MICRONAS	CON PART. N°17
21	9161.331.920	COPERTURA MOTORIDUTTORE TRASPARENTE	
22	149194800	SUPPORTO TURBINA SMART	
23	NM01.035	OR ORM 0090-20 SILICONE	
24	148600600	STRINGICAVO VO X MAGIC ESP/COMBI UL	
25	183911550	CAVO ALIM. SCHUKO H05 C/3FAST. NERO L=1500MM	
	183940950	CAVO ALIM. CH H05 C/3FAST. NERO L=1500MM	
	183922450	CAVO ALIM. USA SJT 3C 16AWG NERO L=1500MM	
26	183440800	CAV. 1FILO SILIC. NERO C/TERMOFUS.229°	230V
	183441062	CAV. 1FILO SILIC. NERO AWG18 C/TERMOF. 229°	120V
27	129823802	VITE TCB M4X8 UNI 7687 ZINCATA	
28	227874900	ASS. RAC. TEFLON+DADO+PROT.2X4 L=250MM	
29	288140458	ASS. RESIS. BLECKMAN 30176 FILET. 1000W	230V
	288140455	ASS. RESIS. BLECKMAN 30176 FILET. 1000W	120V
30	189428300	TERMOSTATO 175°INTERCONTR. 161471002	
31	127535319	PIASTRINA ACC. FERMA TERMOFUSIBILE	
32	128310404	ROSETTA UNI 8842 A4 BRUNITA	
33	147755900	PROTEZ. X RESISTENZA BLECKMANN SMART	
34	NE05.038	MICROINTERRUTTORE	
35	9121.046	BOCCOLA SINTERIZZATA X MOTORE	
36	148380200	ROND. TELA BAKELIZ.D=5,5 MOTORID. MAGIC	
37	9121.044	ANTIVIBRANTE X MOTORE	
38	286892558	ASS. GEN. MOTORE X MOTORIDUTTORE	230V
	286892555	ASS. GEN. MOTORE X MOTORIDUTTORE	120V
39	123453602	DADO M8 FLANGIATO BASE DETELLATA ZNP	

POS	CODICE	DESCRIZIONE	NOTE
40	288582300	ASS. BAS. EL. SENSORE KTY 13-6 C/CONNETTORE	
41	9011.100	PERNO X VALVOLA IN PLASTICA	
42	129573402	VITE TCB PH/SW 4X10 UNI 8112 ZNP	
43	129910103	VITE HI-LO TC 3,5X15 RIF.910189	
44	9011.099	CURSORE X VALVOLA CALDAIA IN PLASTICA	
45	9121.042	INGRANAGGIO Z=12/90	
46	9121.069.150	INGRANAGGIO Z=108 GR17016 PIASTRA MONTAG.	
47	140320459	OR METRICO 0080-20 SILICONEPTFE/FDA	
48	186723800	MICROINTERRUTTORE SAIA X3M502K2KAJ32	
49	129573202	VITE TCB PH/TT 4X8 UNI 8112 ZNP	
50	129025002	SQUADR. SOST. CALDAIA TUBOLARE SMART ZNP	
51	129932202	VITE TESTA BOMBATA CAVA 10.9 M5X20 ZNP	
52	9011.132	MOLLA X SPILLO	
53	147756562	PROTEZ. X MOLLA A FORCELLA TUBO D=4	
54	U302.003	DADO ESAGONALE M4 UNI 5588 ZNP	
55	227660103	ASS. PISTONCINO C/GOLA L=20,9 OTT/NIK	
56	9161.132	RONDELLA MYLAR X MOTORIDUTTORE	
57	126838217	MOLLA FERMA SENSORE C/GANCI LATERALI	
58	U310.003	DADO AUTOBLOC. M5 UNI 7473 ZINCATA	
59	145951600	ISOL. EL. TERMCOND. D=16 SP=0,4 KERATH	FINO MATR. 9005SA40230571
60	189428200	TERMOSTATO 175°INT-08L-3794	
	189428600	TERMOSTATO 175°INT-08L-5125	
61	U044.020	VITE TSP M5,0X30 UNI 7688 ZINCATA	FINO MATR. 9005SA40230571
	129932502	VITE TSP AUTOFOR. 5X30 ESAG. INC. ZINCATA	DA MATR. 9005SA40230572
62	9161.206	DISTANZIALE ISOLANTE X CALDAIA	
63	126838117	MOLLA FERMA 2 TERMOSTATI	
64	227480203	PERNO X PISTONCINO L=20,9 OTT/NIK	
65	227875400	ASS. RAC. TEFLON+DADO+PROT.2X4 L=330MM	
66	227900303	RACCORDO SUPPORTO CALDAIA 2FORI OTT/NIK	
67	123453902	DADO METALBLOC M5X0,8 DIN 980 CLA.8	
68	20000204	KIT RIC. SUPPORTO CALDAIA TUBOLARE SMART	FINO MATR. 9005SA40230571
	149197700	SUPPORTO TYP SMART X CALDAIA ALLUMINIO	DA MATR. 9005SA40230572
69	282058858	ASS. CALD. AL. TUBOL. V2 C/RES. SUPPL.	230V
	282058855	ASS. CALD. AL. TUBOL. V2 C/RES. SUPPL.275W	120V
70	227876800	ASS. RACCORDO TEFLON+DADO 2X4 L=235MM	
71	149205710	SUPPORTO POMPA FORO 13,2 ROSSO	
	289435200	ASS. GENERALE TURBINA S/FILTRO X SMART	
	282135555	ASS. GEN. CAL. AL. TUB. SMART/SIRIUS C/RES. 120v	COMPLETO
	282135558	ASS. GEN. CAL. AL. TUB. SMART/SIRIUS C/RES. 230v	COMPLETO
		CON PART. N° 7-13-14-23-28-40-41-43-44-47-49-51-52-53-55-57-58-59-60-63-64-66-67-68-69-70	

**Saeco** SUP 021 YADR  
INTERNATIONAL GROUP

Rev. 03 - 20/12/05

TAVOLA 2/3



**Saeco** SUP 021YADR  
INTERNATIONAL GROUP



Cod. 7 4 08 23 - 24

POS	CODICE	DESCRIZIONE	NOTE
01	9141.001	VITE DI INCREMENTO	
02	149198250	SUPPORTO SUPERIORE MACINA MACICAF/V3	
03	140328960	OR METRICO 0530-15 NBR/FDA	
04	146520100	MACINA KLAGER 48X28 IN CERAMICA	
05	127473603	PERNO M4-M6 NIK.X VITE DI INCREMENTO	
06	123030300	CUSCINETTO ASSIALE EKKO 342.35252	
07	149199750	SUPP. SUPER. INGRAN. REGOLAZ. MACINATURA	
08	149199850	SUPP. INFER. INGRAN. REGOLAZ. MACINATURA	
09	146002150	INGRANAGGIO Z=14-24 REGOLAZ. MACINAT. CAFFE'	
10	11002813	BAS.ELETT.M-LAYER POWER SIRIUS/V1	230V
	181556155	BASET. ELETT. M-LAYER POWER SIRIUS	120V
11	149198350	SUPPORTO INFERIORE MACINA MACICAF/V3	
12	126772918	MOLLA X INGRANAGGIO REGOLAZ. MACINAT. CAF.	
13	142905450	CORPO SUP. C/USCITA CAFFE' MACINATO MC	
14	128381800	RONDELL. DI BILANCIAMENTO 21,8X14X0,25	
15	123030200	CUSCINETTO RADIALE 61900.2RS1	
16		PARTICOLARE NON DISPONIBILE <b>FINO MATR. 9005SA40370781</b>	VEDI PART. N°58
	226000300	ASS. INGR. SX Z=38 X MOVIM. MACINA C/CALAMITA <b>DA MATR. 9005SA40370782</b>	
17	181554200	BASSETTA ELETT. C/SENSORE HAL 506 SF-K	
18		PARTICOLARE NON DISPONIBILE <b>FINO MATR. 9005SA40370781</b>	VEDI PART. N°58
	286852058	ASS. MOTORE MC/V3 MOD=1,25 SX <b>DA MATR. 9005SA40370782 - SOLO 230V</b>	230V
	11003243	ASS. MOTORE MC/V3 MOD=1,25 SX <b>DA MATR. 9005SA40370782 - SOLO 120V</b>	120V
19	149199050	SUPPORTO SENSORE TERMICO X MOTORE MC	
20	128381902	RONDELLA PIANA DI=4,3 DE=14 SP=1,5 ZNP	
21	123453102	DADO AUTOBLOC. M4 DIN982 TYP ALTO ZNP	
22	149214800	TAP. CENTR. VIT. S/FINE MOD=1,25 MC/V3	
23	144752300	FLANGIA BLOCCAGGIO MOTORE MC V3 SMART1	
24	145854562	GUARNIZ. SUPP. MOTORE MACICAF/V3 SMART1	
25	286884958	ASS. GEN. MOTORE MC/V3 MOD=1,25 SX	230V
	11003242	ASS. GEN. MOTORE MC/V3 MOD=1,25 SX	120V
26	140360500	ANELLO IN FELTRO DE=45,4 DI=39,4H=4	
27	225802550	GRUPPO CAFFE' SMART1/SBS S/FORO NERO	Ⓛ
	225802650	GRUPPO CAFFE' SMART1/SBS/ELFO S/FORO NERO <b>(VEDI TAV. COD. ESPLOSO E90041)</b>	ALTRI PAESI
28	222870250	ASS. CONVOGL. USCITA CAFFE' MACIN. SMART1	
29	129660102	VITE PANELVIT TCB 3,5X18 D.7505 ZNP	

POS	CODICE	DESCRIZIONE	NOTE
30	129661702	VITE PANELVIT TCB 3,5X30 D.7505 ZNP	
31	145854662	GUARNIZ. ANTIVIB. MOTOR. MACICAF/V3 SMART1	
32	227533000	ASS. PIAST. SUPP. CALDAIA SMART C/SED. MICR	
33	129670202	V.PANELVIT TCB 3,5X16 TESTA D=8 ZNP	
34	147532300	PIASTRA SUPP. MACINACAFFE'/V3 SMART1 NERA	
35	140328059	OR 2015 IN SILICONE PTFE/FDA	
36	145854462	GUARN. INF. CONT. CAFFE' MACINATO SMART1	
37	149194500	SUPPORTO RUBINETTO SMART	
38	129660902	VITE PANELVIT TCB 3,5X12 D.7505 ZINCATO	
39	227961303	RACCORDO DIRITTO TUBO SILIC/SNODO NIK	
40	186724200	MICROINTERRUTTORE SAIA X3M502K2KAJ32AV	
41	9161.345.050	COPERTURA INT. VANO POMPA NERO	
42	9161.333.050	COPERTURA VANO CALDAIA NERO	
43	129535721	VITE TSP 3,5X9,5 DIN 7982 INOX	
44	227660303	ASS. PISTONCINO C/GOLA L=15,1 OTT/NIK	
45	NF11.052	FASCETTA OETIKER	
46	126765317	MOLLA ACC. X PIST. CALDAIA MAGIC 9011.007	
47	229190503	TAPPO X RUBINETTO NESPRESSO OTT/NIK	
48	129660202	VITE PANELVIT TCB 3X12 DIN 7505 ZNP	
49	JS01.019	TUBO SILICONE TELATO 3X7	IN MATASSA
50	9161.332.050	COPERTURA EST. VANO POMPA NERO	
51	126772018	MOLLA DI=7,5 X TUBO TELATO 3X7	
52	9011.144	FORCELLA X TUBO D=4	
53	148440150	RUBINETTO X SMART NERO	
54	140328561	OR D=4,18 X 1,90 TERMOIL	
55	140640300	ASTA RUBINETTO X SMART	
56	227710904	ASS. POMELLO VAPORE SMART CROM/LUCIDO	
57	147756400	PROTEZ. X CORPO RUBINETTO ACQUA/VAPORE	
58	20000202	KIT RIC.AS.MOTORE MC/V3 MOD=1,25 SX 230V <b>FINO MATR. 9005SA40370781 - ONLY 230V</b>	CON PART. N°16 - 18
	20000410	KIT RIC.AS.MOTORE MC/V3 MOD=1,25 SX 120V <b>FINO MATR. 9005SA40370781 - ONLY 120V</b>	CON PART. N°16 - 18

**Saeco** SUP 021 YADR  
INTERNATIONAL GROUP

Rev. 04 - 28/02/06

TAVOLA 3/3